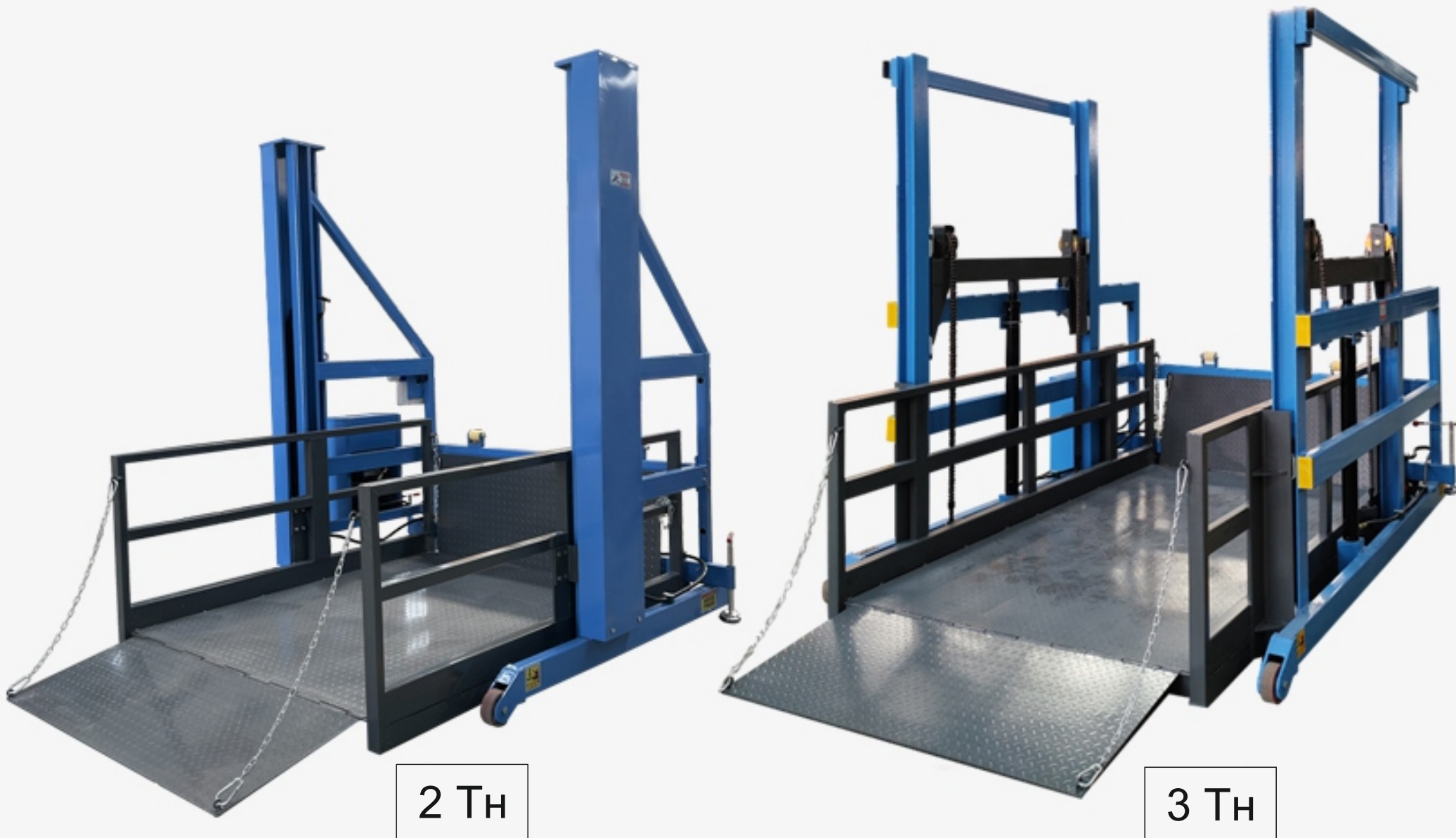




## Варианты платформ





# Платформа с грузоподъемностью 2 тонны

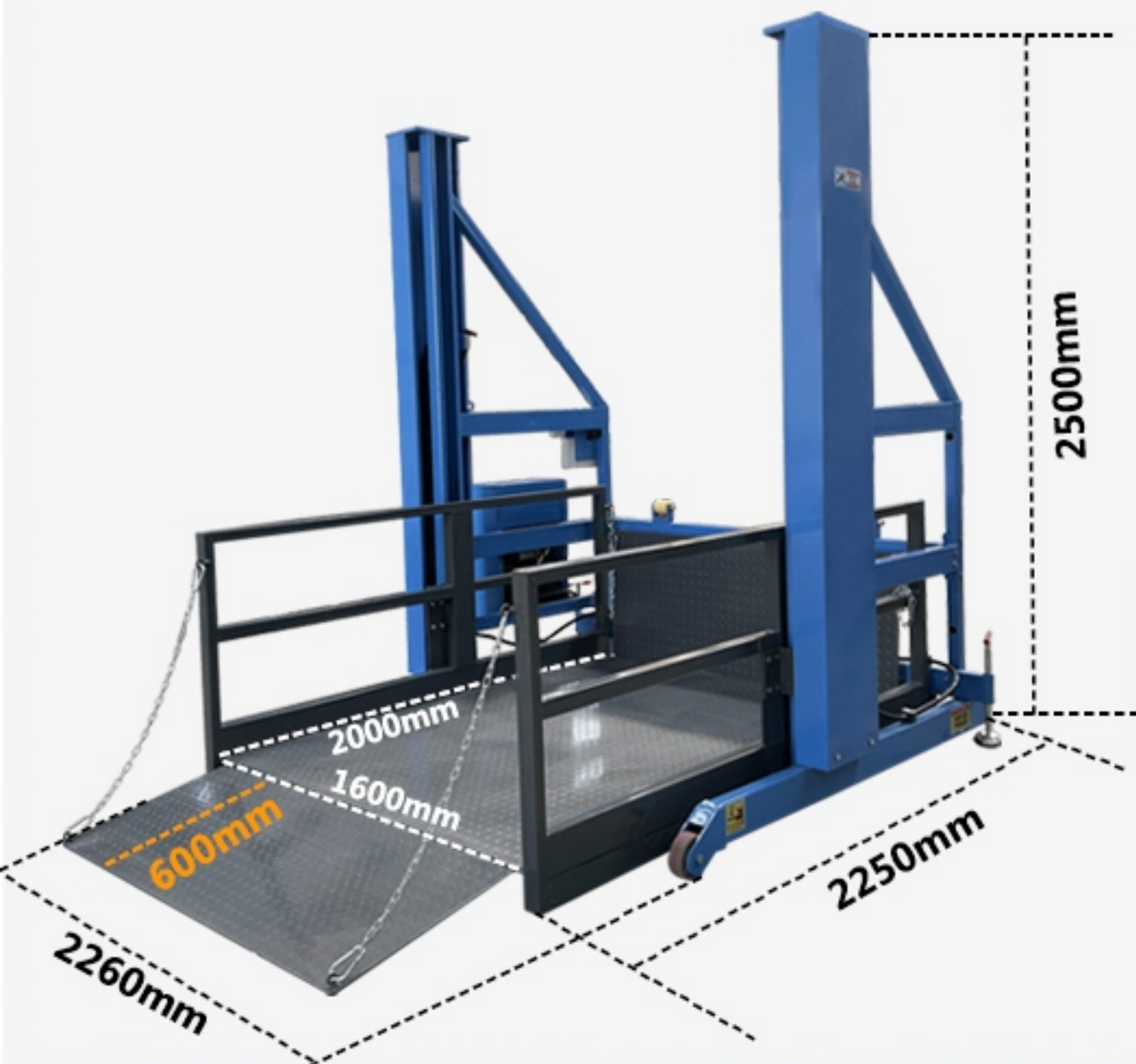


## Конфигурация

Название	Материал
Стол	Пластина 4.5мм
Каркас	Труба 120*60/100*50
Аппарель	Пластина 6 мм
Рама столешн.	Труба 80*40
Гидроцилиндр	63*2
Насосная станция	2.2 кВт 220В 50Гц 3.0 кВт 380В 50Гц
Цепь	16А высокопрочная
Управление	Пульт ДУ
Нагрузка	2 тонны
Высота поъема	1700



# 1600x2000 2 ТОННЫ



Грузоподъемность

**2000kg**

Размер платформы

**1600\*2000mm**

Габаритные размеры

**2260\*2250\*2500mm**

Высота поъема

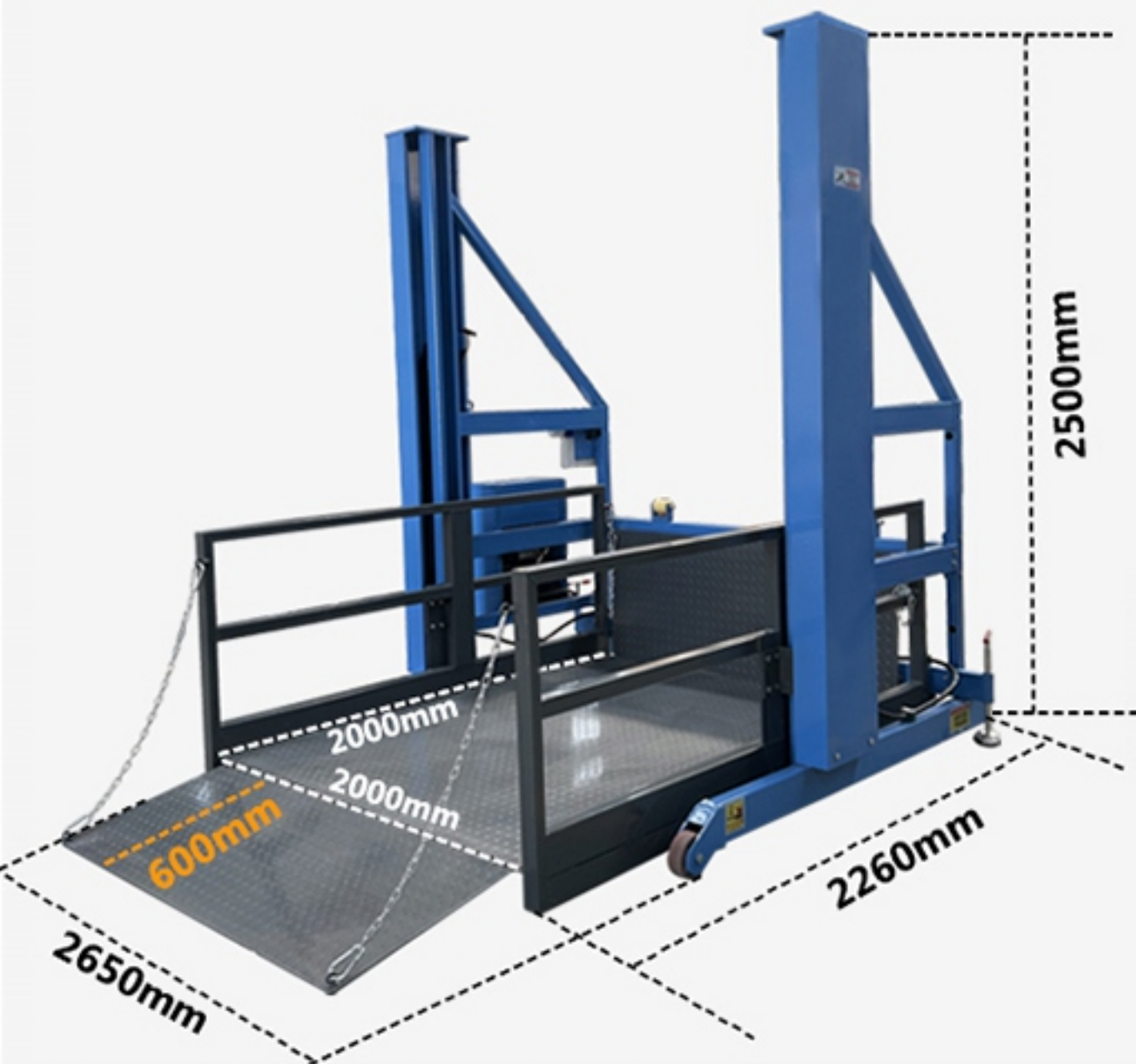
**1700mm**

Напряжение

**220V/50HZ**

**380V/50HZ**

# 2000x2000 2 ТОННЫ



Грузоподъемность	2000kg
Размер платформы	2000*2000mm
Габаритные размеры	2650*2260*2500mm
Высота поъема	1700mm
Напряжение	220V/50HZ
	380V/50HZ



# Платформа с грузоподъемностью 3 тонны



## Конфигурация

Название	Материал
----------	----------

Стол	Лист 4.5 мм
------	-------------

Каркас	Труба 120*60
--------	--------------

Аппарель	Лист 6 мм
----------	-----------

Рама столешн.	Труба 80*40
---------------	-------------

Гидроцилиндр	63*2
--------------	------

Насосная станц	4.0 кВт 380В 50 Гц
----------------	--------------------

Цепь	1244 пластинчатая
------	-------------------

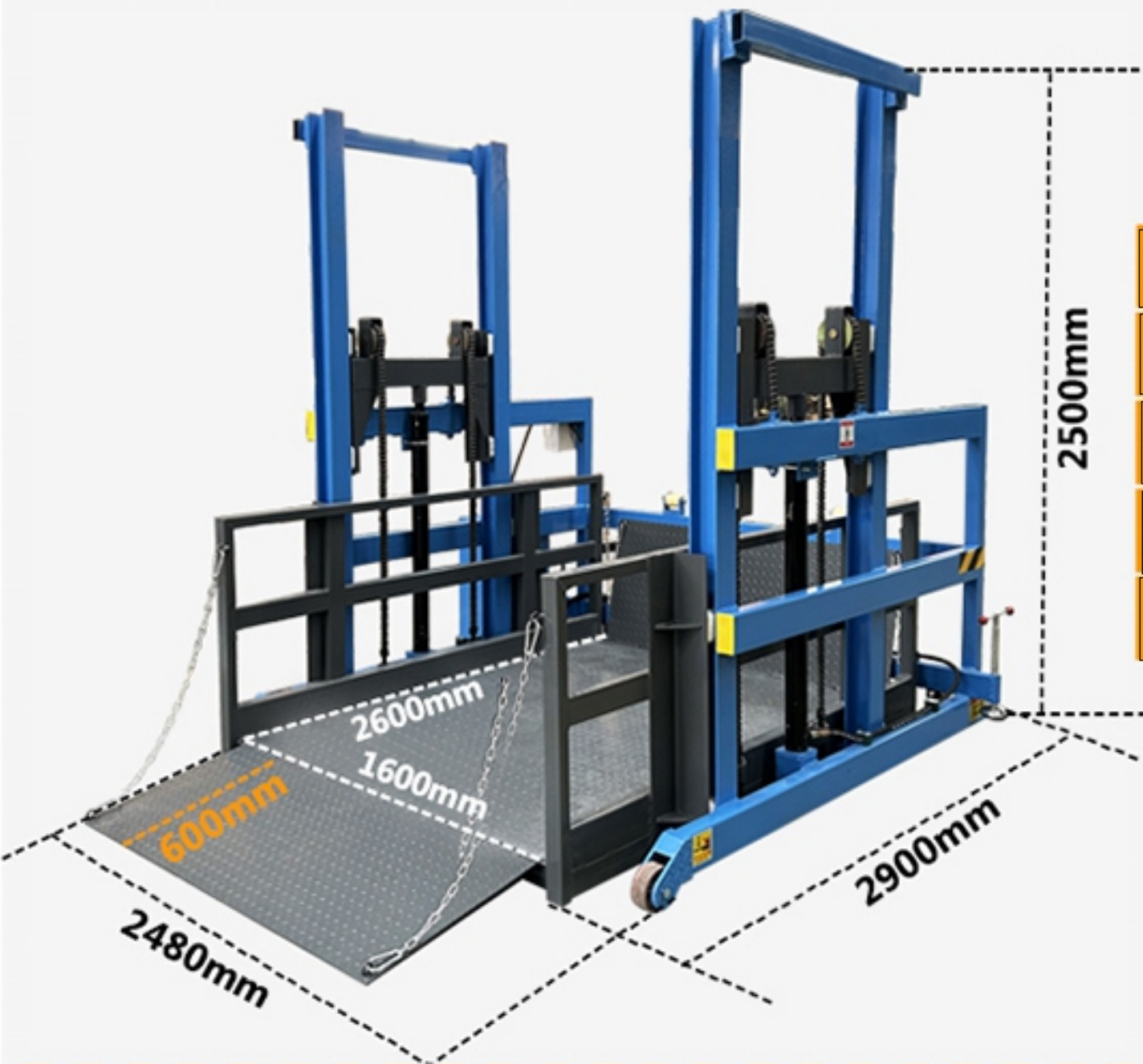
Управление	Пульт ДУ
------------	----------

Грузоподъемность	3 тонны
------------------	---------

Высота подъема	1700мм
----------------	--------

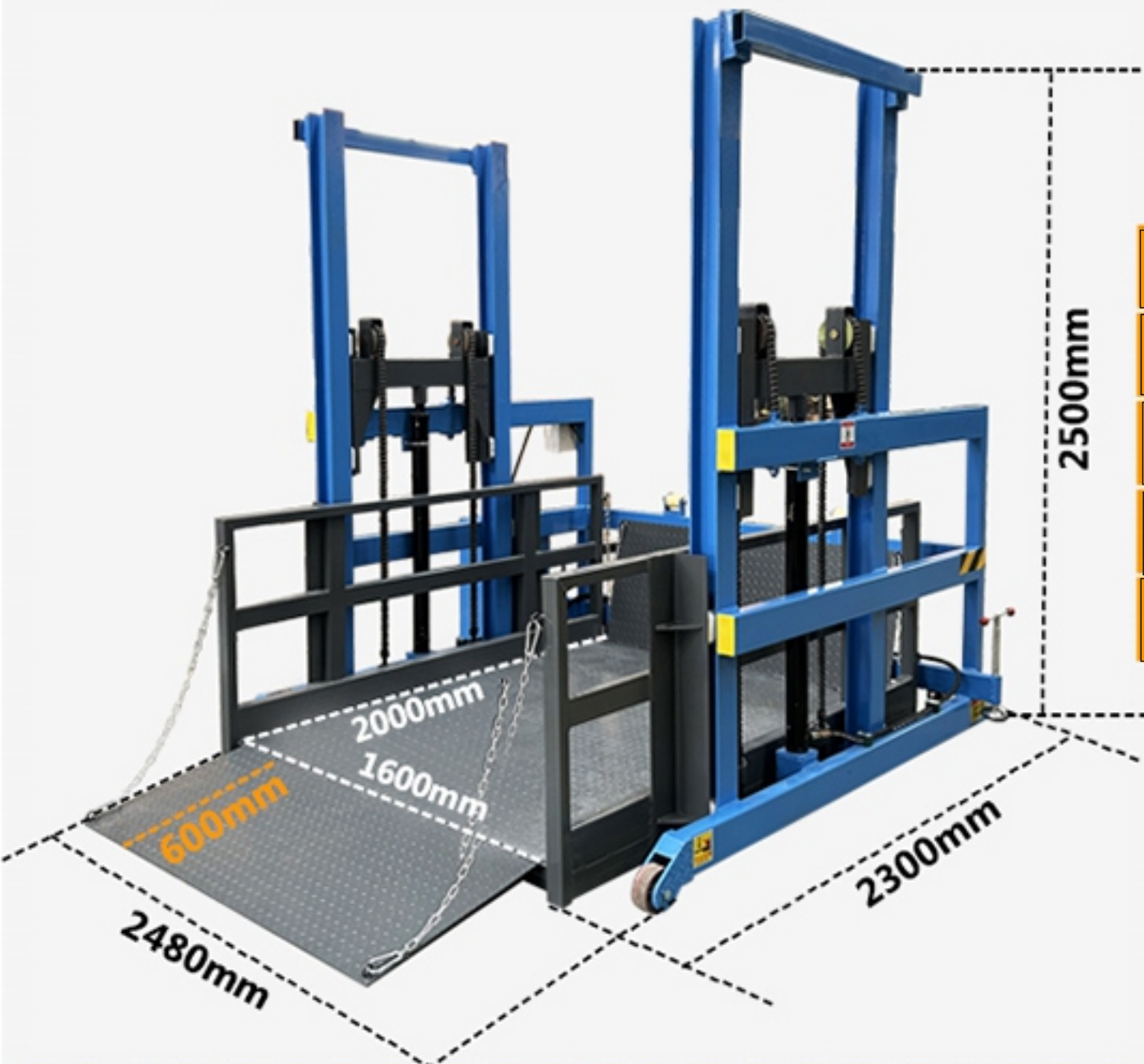


# 1600x2600 3 ТОННЫ



Грузоподъемность	<b>3000kg</b>
Размер платформы	<b>1600*2600mm</b>
Габаритные размеры	<b>2480*2900*2500mm</b>
Высота поъема	<b>1700mm</b>
Напряжение	<b>380V/50HZ</b>

# 1600x2000 3 ТОННЫ



Грузоподъемность

**3000kg**

Размер платформы

**1600\*2000mm**

Габаритные размеры

**2480\*2300\*2500mm**

Высота поъема

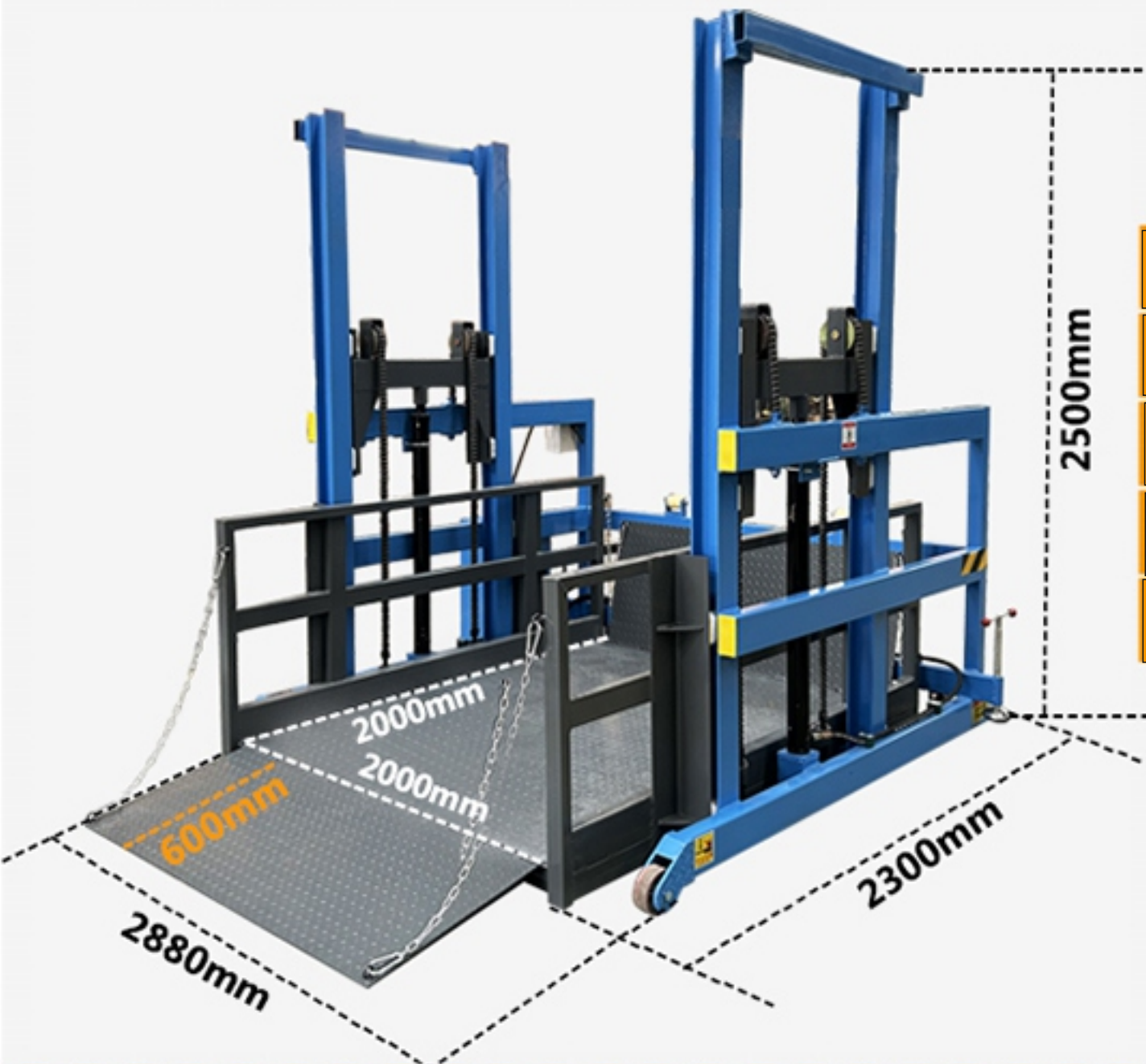
**1700mm**

Напряжение

**380V/50HZ**

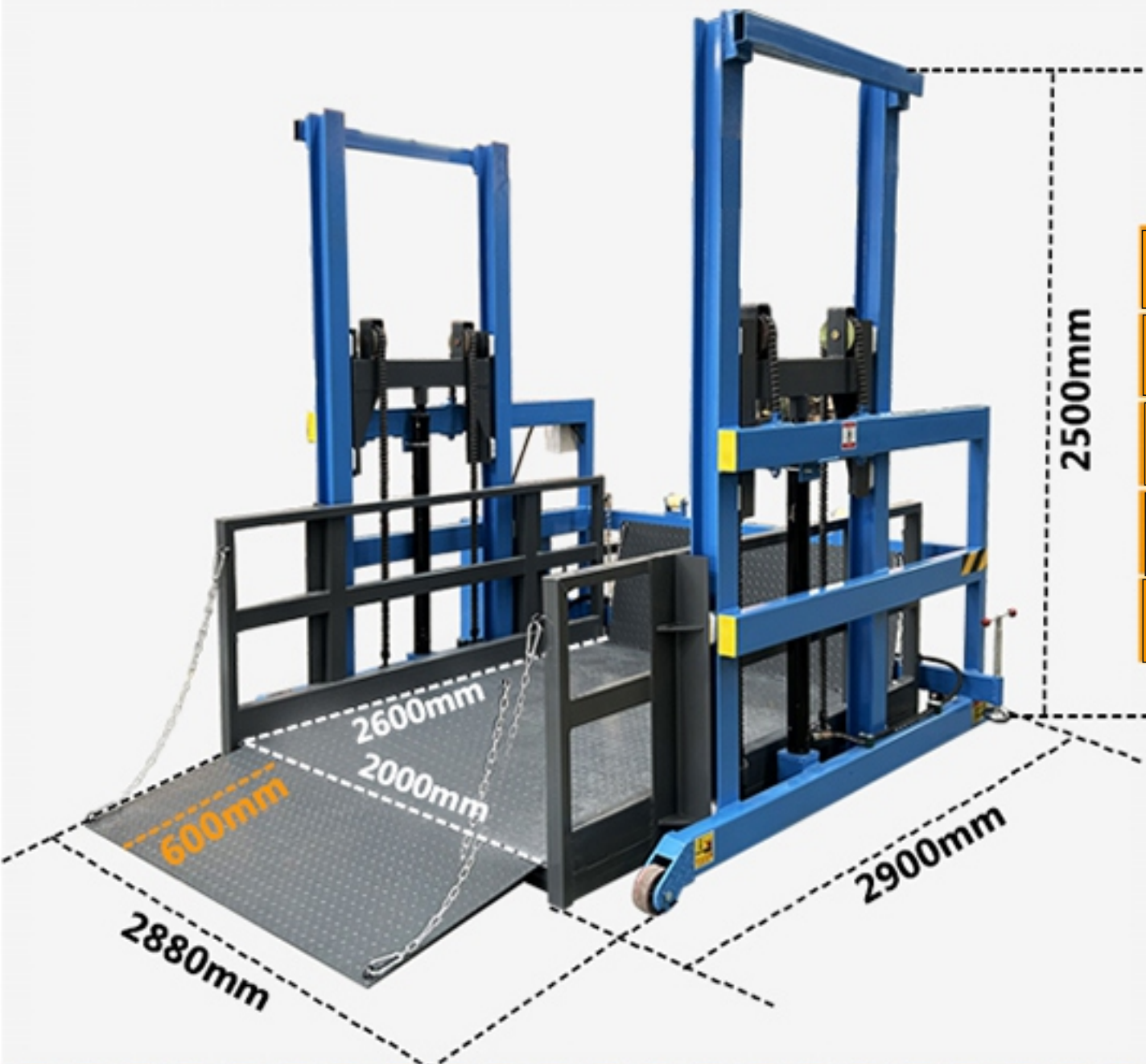


# 2000x2000 3 ТОННЫ



Грузоподъемность	<b>3000kg</b>
Размер платформы	<b>2000*2000mm</b>
Габаритные размеры	<b>2880*2300*2500mm</b>
Высота поъема	<b>1700mm</b>
Напряжение	<b>380V/50HZ</b>

# 2000x2600 3 ТОННЫ



Грузоподъемность

**3000kg**

Размер платформы

**2000\*2600mm**

Габаритные размеры

**2880\*2900\*2500mm**

Высота поъема

**1700mm**

Напряжение

**380V/50HZ**