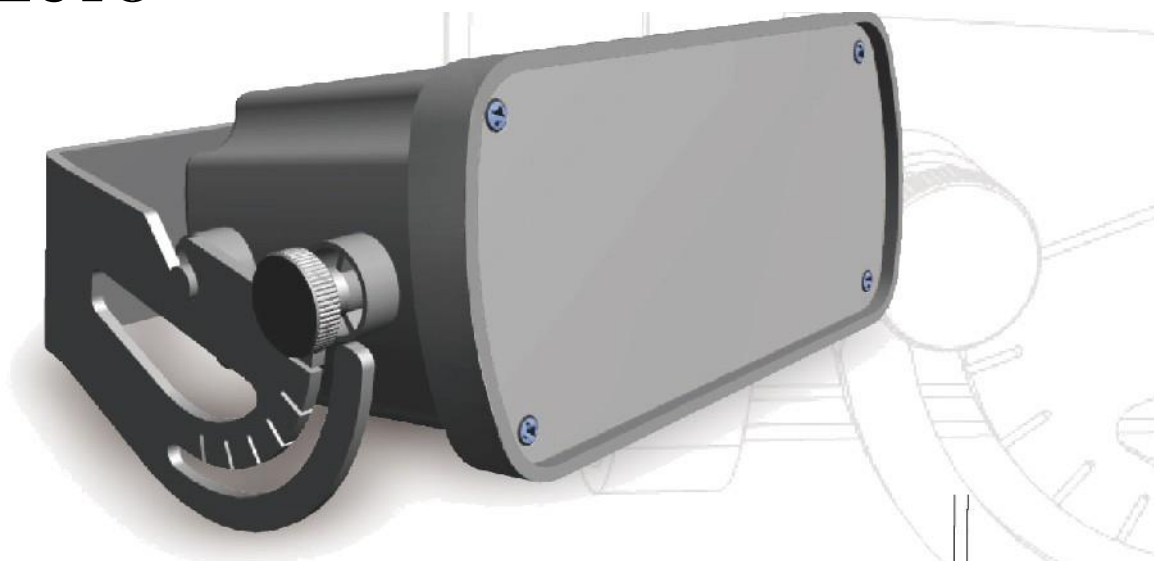


PLUTO

人车分离雷达

PLUTO



功能特点

■ 慢速检测功能;

Функции.

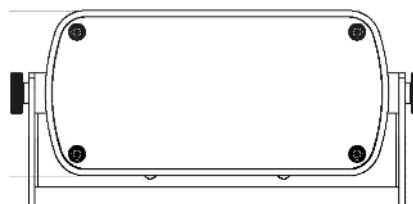
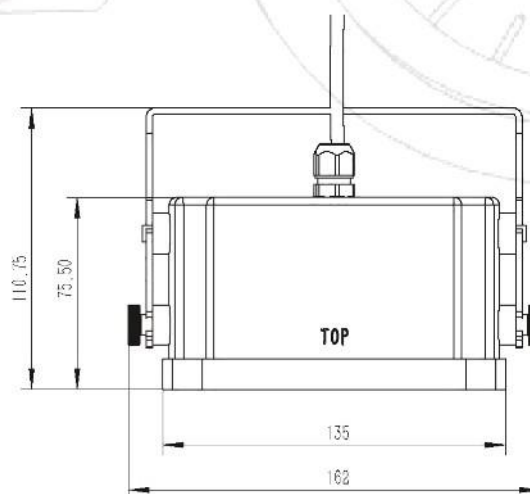
Два независимых выхода, раздельное обнаружение людей и автотранспорта

Защита от бокового движения

Функция медленного обнаружения

Высота установки 2-9 метров

Зона обнаружения 6.5-8.5 метров



Простой, практичный, мощный

Возможна установка вне помещения. Класс защиты IP 65

Кронштейн регулируется на 180 градусов для удобства

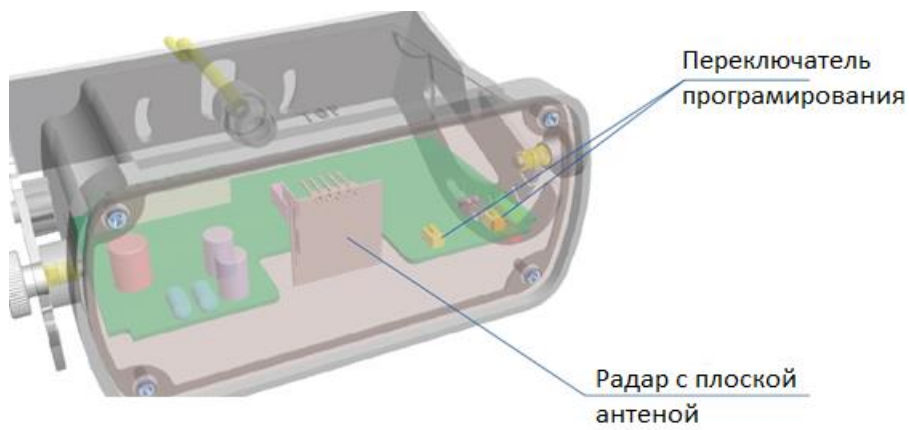
Использования.

Функция обнаружения на низкой скорости.

Эффективно обнаруживает вилы погрузчика и пешеходов.

Широко используется в различных промышленных воротах, гаражах и т.д.





Технические параметры

Технология	Доплеровский радар
Частота передачи	24.125GHz
Мощность передачи	< 20dBm
Высота обнаружения	2.0m~9.0m
Регулируемый угол	0°~ 180°纵向
Скорость обнаружения	5cm/s~25km/s
Зона обнаружения (30°倾角)	3.0m*3.5m @高度2米时- 6.5m*8.5m @高度9米时

Электрические данные

Рабочее напряжение	12~28VAC, 12~36VDC
Рабочий ток	Макс 75mA
Частота питания	50Hz

Другие данные

Температурный режим	-30°C 至+60°C
Относительная влажность	0%至95%,
Класс защиты	IP65
Релейный выход	最大48VAC/DC; 最大电流1A
Габаритные размеры	162mm x 110mm x 65mm
Длина кабеля	7m
Вес	400g

